

RICOH

Zuverlässiger Schwarzweißdrucker



Aficio™ SP 8200DN

A3 Power Printing

Schnell, effizient und dauerhaft

Um ein hohes Druckvolumen und enge Fristen bewältigen zu können, benötigen Sie einen zuverlässigen Partner mit kompromissloser Produktivität. Der Aficio™SP 8200_{DN} ist auf Ihre vielschichtigen Anforderungen zugeschnitten und eignet sich ideal für große Mengen spezieller Dokumente sowie für alltägliche Druckaufgaben. Mit einem wettbewerbsfähigen Preis pro Druckseite und ausgezeichneter Vielseitigkeit bietet dieses Gerät die beste Druckleistung seiner Klasse.

- Superschnelles Drucken mit 50 Seiten pro Minute
- Riesige Papierkapazität von maximal 4.400 Blatt
- Unkomplizierte Bedienung und Überwachung
- Einzigartige Sicherheitsfunktionen
- Hostdruck-Funktion (IPDS-Option)
- Empfohlenes monatliches Volumen von 15.000 - 53.000 Seiten

25 - Sekunden
Warmlaufzeit



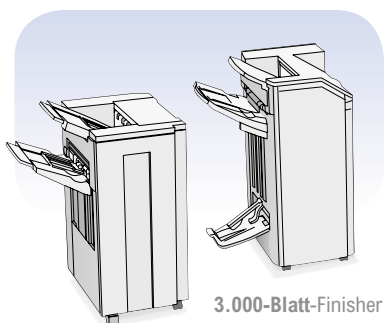
Hochleistungsdruck

- Sparen Sie wertvolle Zeit mit einer Warmlaufzeit von 25 Sekunden und einer Ausgabezeit von 3,5 Sekunden für die erste Druckseite.
- Verarbeiten Sie Dokumente mit rasanten 50 Seiten pro Minute.
- Erzeugen Sie die Duplexausgabe in der gleichen Geschwindigkeit wie die Simplexausgabe.

Überragende Produktivität

Der Aficio™SP 8200_{DN} sorgt dafür, dass Sie ohne Unterbrechungen arbeiten können. Mit der maximalen Papierkapazität von 4.400 Blatt einschließlich eines 1.200-Blatt-Großraummagazins* erübrigt sich bei dieser Drucklösung ein häufiges Nachlegen von Papier.

* Nur in Kombination mit 2 x 550-Blatt-Papierkassetten oder einem 2.000-Blatt-Großraummagazin.



1.000-Blatt-Finisher

3.000-Blatt-Finisher

Vielseitige Papierverarbeitung

- Problemlose Unterstützung von Standard-Papier mit bis zu 169 g/m². Bei einigen Papierarten wird sogar ein Papiergewicht von 216 g/m² unterstützt.
- Breites Spektrum von Medien: Normalpapier, Recyclingpapier, Folien, Laserdruckeretiketten, Karten und Briefumschläge
- Professionelle Erstellung von Dokumenten mit einer der beiden Endverarbeitungsoptionen: Wählen Sie den 3000-Blatt-Finisher oder den 1000-Blatt-Finisher.



Überragende Netzwerkfunktionen

Der Aficio™SP 8200DN ist standardmäßig mit den meisten Host-Druckumgebungen kompatibel. HPT-Anschlüsse für SAP® R/3® und IBM® System i5™ unterstützen den Druck von Barcodes und Datenströmen. Mit der optionalen IPDS-Einheit können Sie Transaktionsdokumente direkt drucken und sind nicht auf eine Print Box oder einen Druckserver angewiesen. Mit dem SP 8200DN profitieren Sie von den neuesten Lösungen für den dezentralen Hostdruck.



Einfache Bedienung und Wartung

- Keine Schulung erforderlich: intuitives Bedienfeld
- Effizientes Drucken mit einem Klick mit der symbolgesteuerten Benutzeroberfläche RPCS™
- Automatisches Duplizieren der aktuellen Papierkassetteneinstellungen mit Web Image Monitor
- Trennung von Druckaufträgen, Drucksätzen oder sogar verschiedenen Seiten des gleichen Auftrags mit dem praktischen Versatz-Sortierfach.



Hochentwickelte Sicherheitsfunktionen

- Sichern vertraulicher Informationen durch Datenverschlüsselung
- Authentifizierungs- und Zugriffssteuerungsfunktionen
- Löschen und Überschreiben temporärer Daten auf der Festplatte (vom Benutzer zu verwalten)
- Verhindern unbefugter Kopien durch Schutz per Wasserzeichen

Ja zur Umwelt

In allem, was wir tun, streben wir nach Qualität. Niedriger Energieverbrauch und ungiftige Materialien schonen die Umwelt insgesamt. Dank der umweltfreundlichen Konzeption recyceln wir alle Verbrauchsmaterialien für den Aficio™SP 8200DN. Als nachhaltig wirtschaftendes Unternehmen wissen wir es zu schätzen, wenn Sie Ihre leeren Verbrauchsmaterialien zurückschicken. Weitere Details hierzu finden Sie auf www.comet-circle.eu.



ALLGEMEIN

Technologie:	Doppel-Laserbelichtung, elektrofotografischer Druck und Zwei-Komponenten-Toner	
Dauerdruckgeschwindigkeit:	50 Ausdrücke pro Minute (A4)	
Warmlaufzeit:	unter 25 Sekunden	
Ausgabegeschwindigkeit erste Seite:	unter 3,5 Sekunden	
Abmessungen (B x T x H):	670 x 677 x 641 mm	
Gewicht:	unter 73 kg	
Stromversorgung:	220 - 240 V, 50/60 Hz	
Stromverbrauch:	maximal:	unter 1,42 kW
	Energiesparmodus:	unter 7 W
Einsatzvolumen:	monatlich 15.000 - 53.000 Seiten	

CONTROLLER

Prozessor:	RM7035C-533L 533 MHz	
Druckersprachen/Auflösung:	PCL5e, Adobe® PostScript® 3™: 300 x 300 dpi/600 x 600 dpi	
	PCL6, RPCS™:	600 x 600 dpi
Speicher:	Standard:	256 MB
	maximal:	512 MB
	Festplatte (optional):	40 GB
Treiber:	PCL5e/PCL6/RPCS™:	Windows® 2000/XP Vista/Server 2003
	Adobe® PostScript® 3™:	Windows® 2000/XP Vista/Server 2003
		Macintosh OS 8.6 - 9.2.x (OS X Classic) Macintosh OS X v10.1/10.2/10.3 oder höher (Native Mode)
Schriftarten:	PCL:	35 Intellifonts 10 TrueType-Schriftarten 1 Bitmap-Schriftart 13 Schriftarten (International Font)
	Adobe® PostScript® 3™:	136 Schriftarten
	Option:	OCR

KONNEKTIVITÄT

Netzwerkprotokoll:	TCP/IP, IPX/SPX, EtherTalk, IPP, RHPP	
Unterstützte Netzwerke:	Windows® 2000/XP/Vista/Server 2003 Novell® NetWare® 3.12/3.2/4.1/4.11/5.0/5.1/6/6.5 UNIX Sun® Solaris 2.6/7/8/9 HP-UX 10.x/11.x/11i v1/11i SCO OpenServer 5.0.6 RedHat® Linux 6.x/7.x/8.x/9.x/Enterprise IBM® AIX v4.3 & 5L v5.1/5.2 Macintosh OS 8.6 - 9.2.x Macintosh OS X v10.1/10.2/10.3 oder höher (Native Mode) SAP® R/3® 3.x oder höher IBM® System i5™ HPT	
Schnittstelle:	Standard:	Ethernet 10 Base T/10 Base TX USB 2.0
	Option:	bidirektionaler IEEE 1284-Parallelport Wireless LAN (IEEE 802.11a/g) Wireless LAN (IEEE 802.11g) Gigabit Ethernet
Zusätzliches Leistungsmerkmal:	PDF-Sofortdruck	

SOFTWARELÖSUNGEN

Standard:	DeskTopBinder™ Lite, SmartDeviceMonitor™ für Admin/Client, Web SmartDeviceMonitor™, Web Image Monitor, Druckerprogramm für Macintosh, Font Manager 2000	
Option:	Dienstprogramme zur Dokumentenverwaltung und professionelle Softwarelösungen	

PAPIERVERARBEITUNG

Papierzugangskapazität:	Standard:	2 x 550-Blatt-Papierkassette 1 x 100-Blatt-Einzelblatteinzug
	maximal:	4.400 Blatt
Papierausgabekapazität:	Standard:	500 Blatt, bedruckte Seite nach unten
Papierformat:	Papierkassetten:	A3 - A5
	Bypass-Kassette:	A3 - A6
Papiergewicht:	Papierkassetten: ¹	60 - 169 g/m ²
	Bypass-Kassette:	52 - 220 g/m ²
	Duplexkassette:	60 - 169 g/m ²
Druckmedien:	Normalpapier, Recyclingpapier, Folien, Laserdruckeretiketten, Briefumschläge	

VERBRAUCHSMATERIALIEN

Toner:	Schwarz:	36.000 Blatt ²
---------------	----------	---------------------------

OPTIONEN

Interne Optionen:	256 MB SDRAM DIMM 40-GB-Festplatte Bidirektionaler IEEE1284-Parallelport Wireless LAN (IEEE 802.11a/g) Wireless LAN (IEEE 802.11g) Gigabit Ethernet Data-Overwrite-Security-Einheit Datenspeicherungskarte IPDS-Einheit VM-Karte Festplattenverschlüsselung	
Externe Optionen:	2 x 550-Blatt-Papierkassette 2.000-Blatt-Großraummagazin 1.200-Blatt-Großraummagazin 1.000-Blatt-Finisher 3.000-Blatt-Finisher Lochereinheit (2-/4-Loch-Funktion) Bridge-Einheit Ausgaberrüttler	

¹ Unterstützung von Papiergewichten bis maximal 216 g/m².

² A4 bei 5 % Farbdeckung

Die Verfügbarkeit von Modellen, Optionen und Software erfahren Sie bei Ihrem örtlichen Ricoh-Lieferanten.

Dieses Produkt arbeitet mit einem NetBSD Betriebssystem.



Adobe PostScript 3[®]



Embedded Software Architecture



Our earth
Our tomorrow

ISO9001: 2000 zertifiziert
ISO14001 zertifiziert

Ricoh hat diese Produkte so konstruiert, dass sie den EC ENERGY STAR-Richtlinien für Energieeffizienz entsprechen.

Ricoh ist der Auffassung, dass die wertvollen natürlichen Ressourcen der Erde bewahrt werden müssen. Diese Broschüre ist auf umweltfreundlichem Papier gedruckt: 50% recycelte Fasern, 50% chlorfrei gebleichter Zellstoff.

Alle Marken- und/oder Produktnamen sind Marken der entsprechenden Eigentümer.

Die Spezifikationen und das äußere Erscheinungsbild können sich ohne vorherige Ankündigung ändern. Die Farbe des tatsächlichen Produkts kann von der in der Broschüre dargestellten Farbe abweichen. Die Bilder in dieser Broschüre sind keine echten Fotos, und es können geringfügige Detailabweichungen auftreten.

Copyright © 2008 Ricoh Europe PLC. Alle Rechte vorbehalten. Diese Broschüre, deren Inhalt und/oder Layout dürfen ohne vorherige schriftliche Erlaubnis von Ricoh Europe PLC nicht verändert und/oder angepasst, teilweise oder vollständig kopiert und/oder in andere Dokumente eingefügt werden.

www.ricoh-europe.com